

**HƯỚNG DẪN XỬ LÝ HÀNG HOÁ, TRANG THIẾT BỊ ĐÃ TIẾP NHẬN
NHƯNG CHƯA ĐỐI CHIẾU VỚI HỒ SƠ KỸ THUẬT.**

Có 2 gói thầu cung cấp hàng hoá:

1/ Gói thầu mua sắm bàn ghế phòng vi tính mạng cho các trường Tiểu học, THCS, THPT và TTGDTX năm 2011.(29 trường)

Nhà cung cấp: Công ty TNHH sản xuất thương mại Minh Tường Phát.

Địa chỉ: 62A, QL 1A, xã Trung An, TP Mỹ Tho, tỉnh Tiền Giang.

Điện thoại: 073 3831019

Giám đốc: Nguyễn Minh Tường – ĐT: 0903 636207.

2/ Gói thầu mua sắm bàn ghế học sinh, giáo viên cho các trường Tiểu học năm 2011.(45 trường).

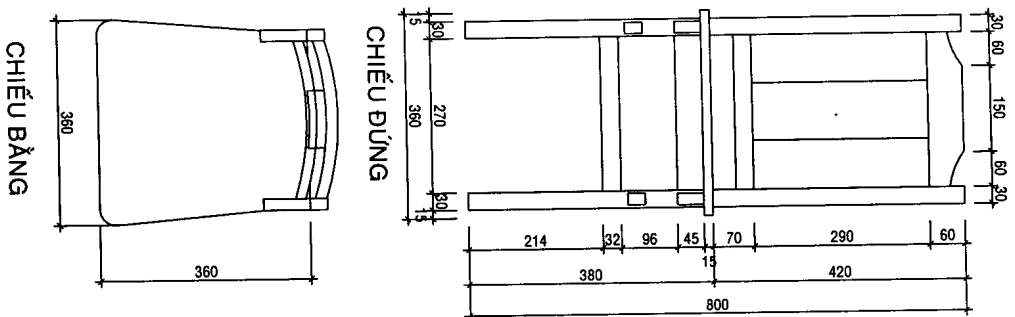
Nhà cung cấp: Công ty TNHH thiết bị học đường P.P.U.

Địa chỉ: 117A 6, KP2, P Phú Tân, TP Bến Tre, tỉnh Bến Tre.

Điện thoại: 075 3829875

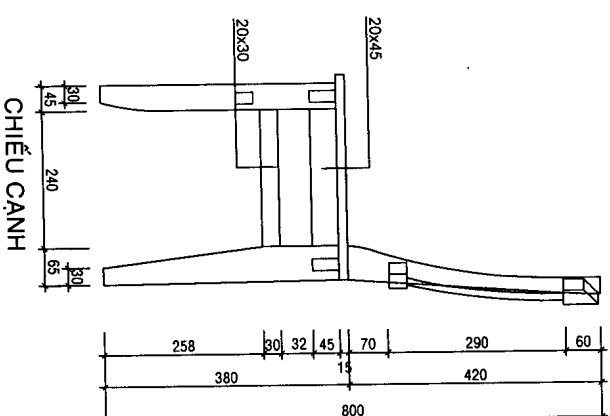
Giám đốc: Lê Thị Mai Phương – ĐT: 0913 965091

Sở Giáo dục và Đào tạo sẽ gửi kèm bản vẽ kỹ thuật của 2 gói thầu trên. Đề nghị các đơn vị trực thuộc và các Phòng GD&ĐT (hướng dẫn lại các trường mình quản lý) tải xuống, đối chiếu với số hàng hoá mà mình tiếp nhận và kẹp vào biên bản bàn giao nghiệm thu của nhà trường. Nếu qui cách hàng hoá chưa đúng với hồ sơ kỹ thuật đề nghị liên hệ với nhà cung cấp theo địa chỉ và số điện thoại nêu trên để xử lý.



CHIẾU DỨNG

CHIẾU BẰNG



CHIẾU CẠNH

GHI CHÚ:

- 1/ Mặt ghế gỗ vân sào 15x360x360, sơn PU màu nâu sưa cho tất cả các mặt trong và ngoài.
- 2/ Toàn bộ khung bằng gỗ bằng lăng, sơn PU toàn bộ như trên.
- 3/ Quy cách bản vẽ là quy cách thành phẩm, đủ mục.
- 4/ Tất cả các cấu kiện của ghế liên kết bằng mộng và đinh vít.

TÊN SẢN PHẨM

GHẾ NGỒI HỌC SINH TIỂU HỌC LỚP 1,...4,5

TỈ LỆ BẢN VẼ 1/20

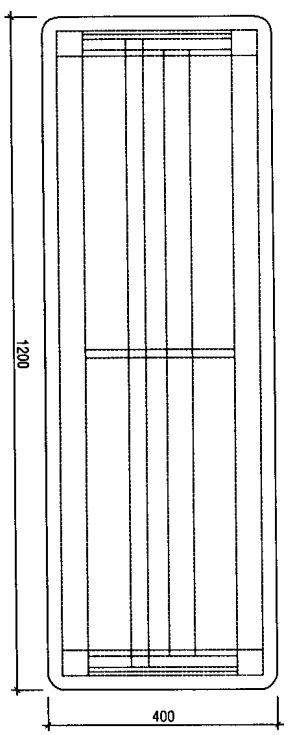
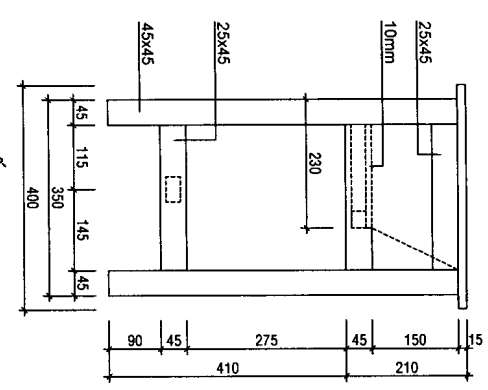
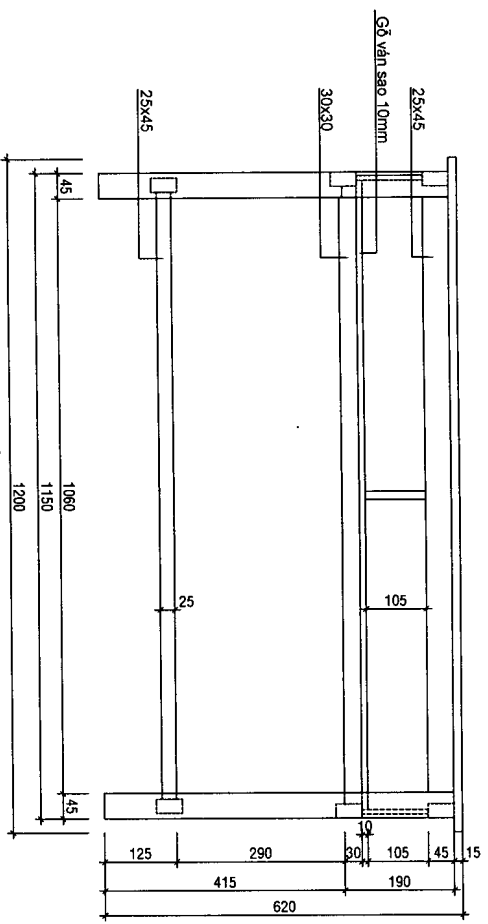
NGÀY VẼ:

04/05/2011

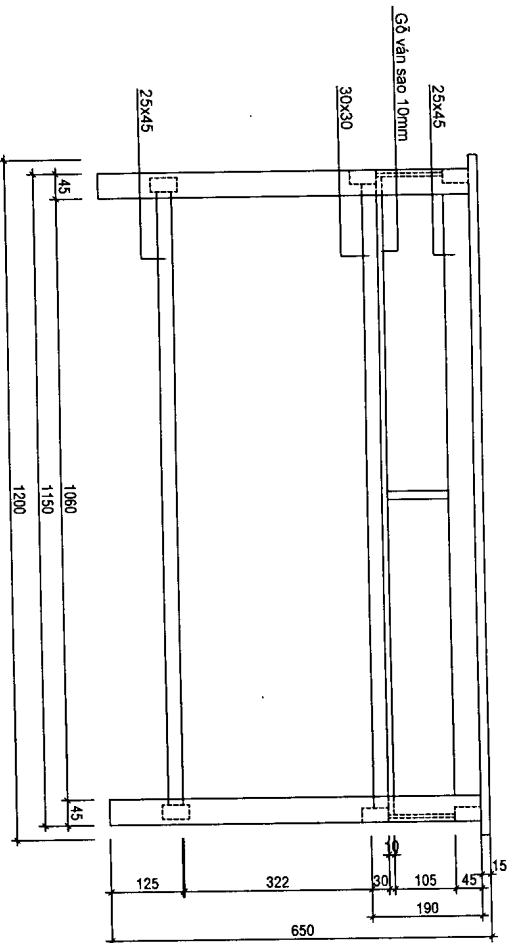
SỐ CHẤT LIỆU

KÍCH CỠ

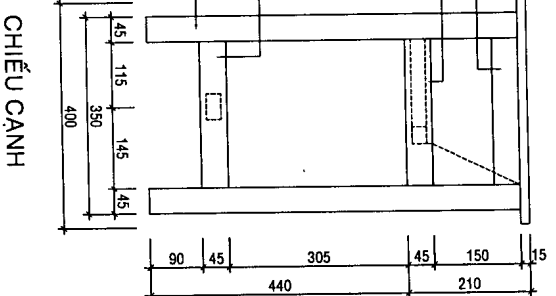
		TÊN SẢN PHẨM	
		BÀN HỌC SINH TIỂU HỌC-LỚP 1,2,3	
TỈ LỆ BẢN VẼ 1/20	NGÀY VẼ:	SỐ	CHẤT LIỆU
	04/ 05/ 2011		KÍCH CỠ



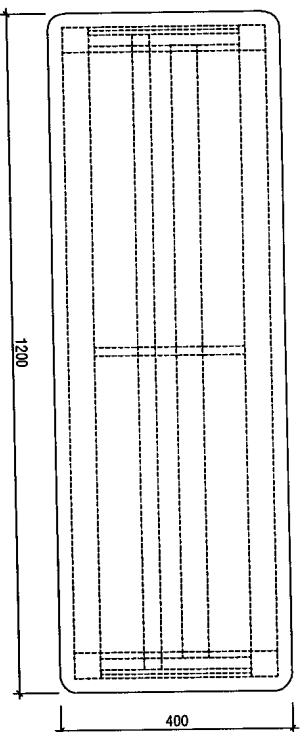
- GHI CHÚ:**
- 1/ Mặt bàn gỗ vân sáo 15x400x1200, sơn PU màu nâu sưa nhát cho tất cả các mặt trong và ngoài.
 - 2/ Vân trám quay 3 mặt gỗ bìa láng dày 15mm; chần ngăn 10mm cắt xéo.
 - 3/ Vân đáy ngăn gỗ vân sáo 15x230x1100, sơn PU toàn bộ như trên.
 - 4/ Toàn bộ khung bằng gỗ bìa láng, sơn PU toàn bộ như trên.
 - 5/ Quy cách bản vẽ là quy cách thành phẩm, đủ mức.
 - 6/ Tất cả các cấu kiện của bàn liên kết bằng mộng và đinh vít, mặt bàn liên kết 2 tấm gỗ (300x100) bằng lưới gỗ.



CHIẾU ĐỨNG



CHIẾU CẠNH



CHIẾU BẰNG

- GHI CHÚ:
- 1/ Mặt bàn gỗ vân sào 15x400x1200, sơn PU màu nâu sưa nhạt cho tất cả các mặt trong và ngoài.
 - 2/ Vân trám quây 3 mặt gỗ bằng lạng dày 15mm; chặn ngăn bằng gỗ bằng lạng dày 10mm cắt Xéo.
 - 3/ Vân dây ngăn gỗ vân sào 15x230x1100, sơn PU toàn bộ như trên.
 - 4/ Toàn bộ khung bằng gỗ bằng lạng sơn PU toàn bộ như trên.
 - 5/ Quy cách bản vẽ là quy cách thành phẩm, đủ mức.
 - 6/ Tất cả các cấu kiện của bàn liên kết bằng mộng và đinh vít, mặt bàn liên kết 2 tấm gỗ (300x100) bằng lưới ga.

TÊN SẢN PHẨM

BÀN HỌC SINH TIỂU HỌC-LỚP 4,5

TỈ LỆ BẢN VẼ 1/20

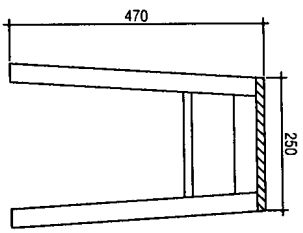
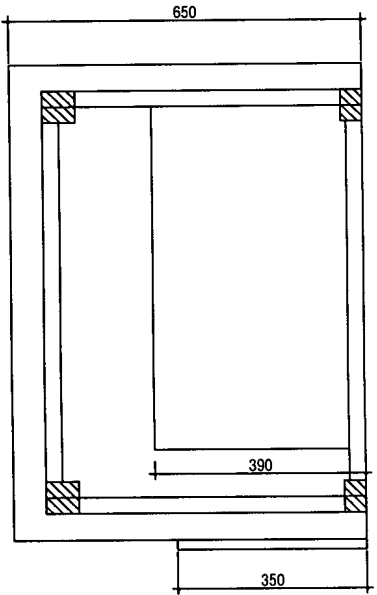
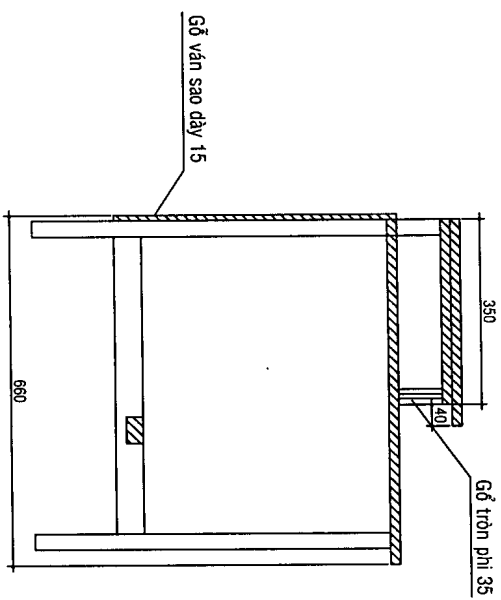
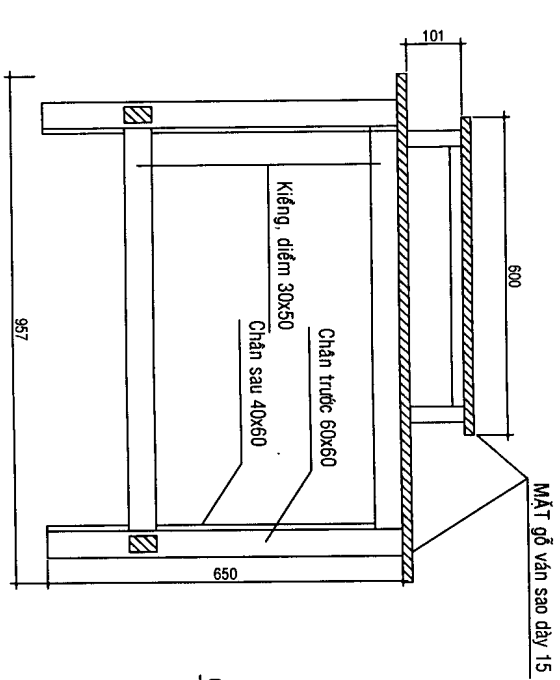
NGÀY VẼ:

04/05/2011

SỐ

CHẤT LIỆU

KÍCH CỠ



GHẾ ĐƠN

- Mặt gỗ ván sao dày 15
- Chân trước 40x40
- Điểm 30x50
- Kiếng 30x50
- Toàn bộ sơn vernet
- Khung của toàn bộ bàn và ghế bằng gỗ bằng láng

BÀN ĐỂ MÁY VI TÍNH

TÊN SẢN PHẨM
BÀN, GHẾ VI TÍNH

TỈ LỆ BẢN VẼ
1/20

NGÀY VẼ:
05/2011

SỐ
CHẤT LIỆU

KÍCH CỠ